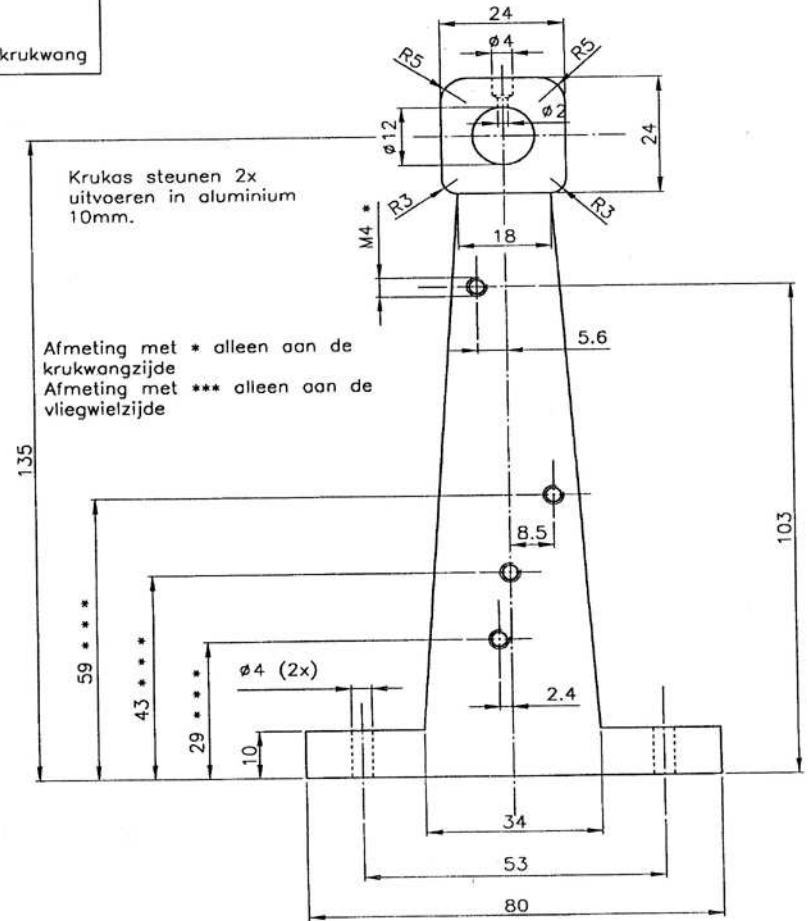
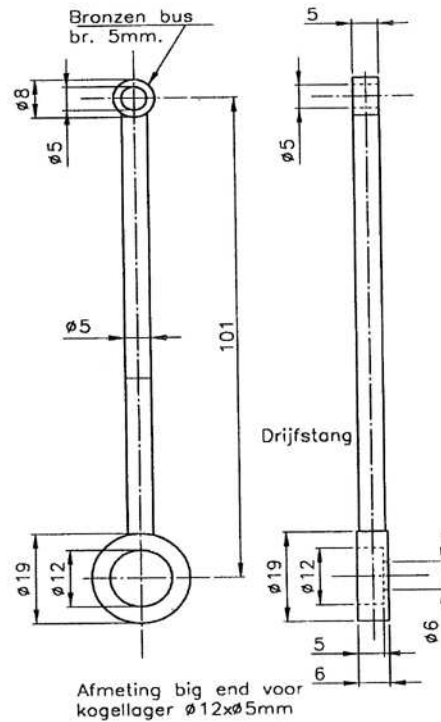
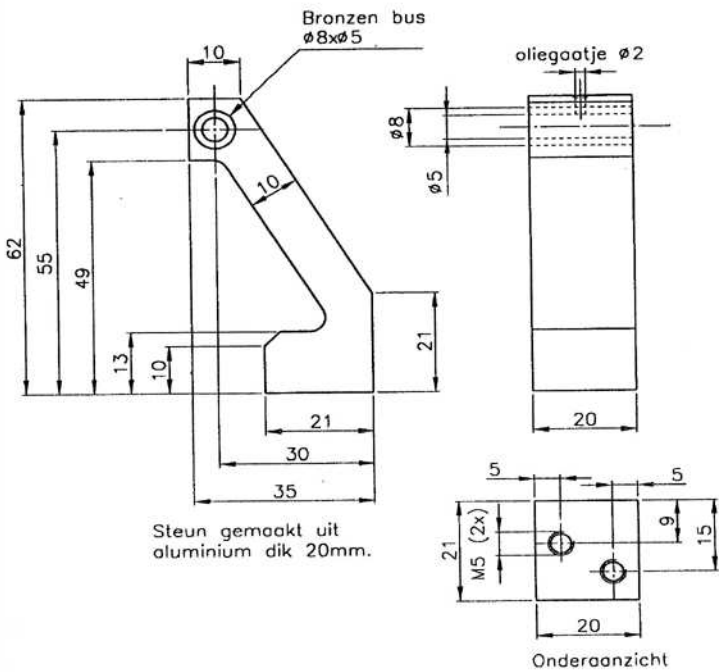
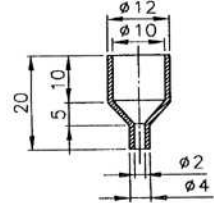
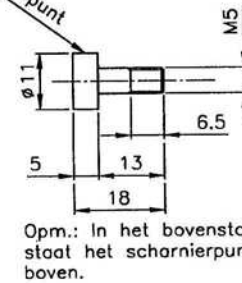
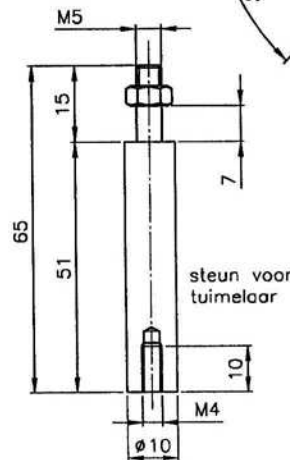
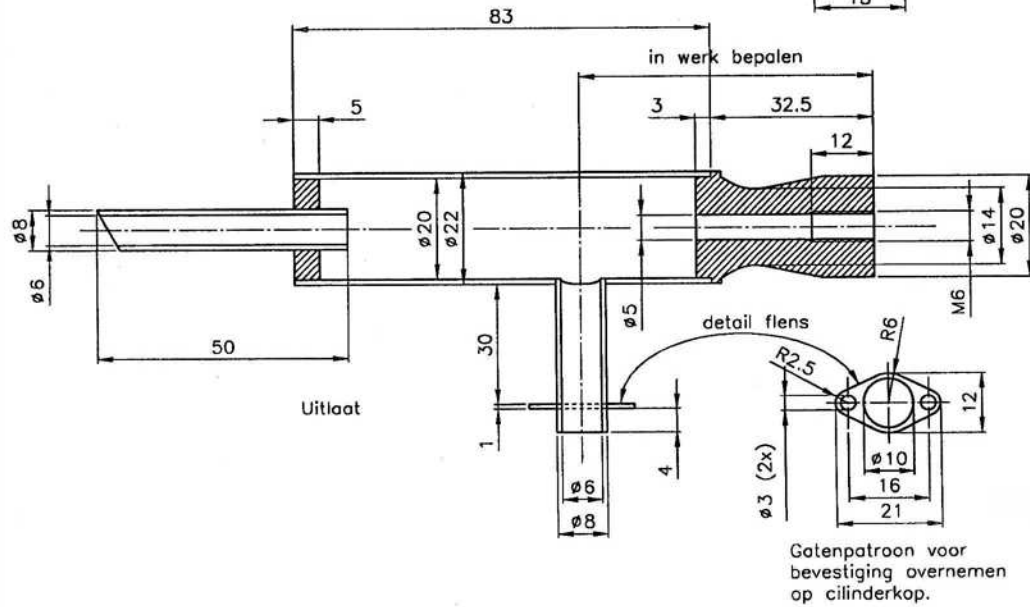
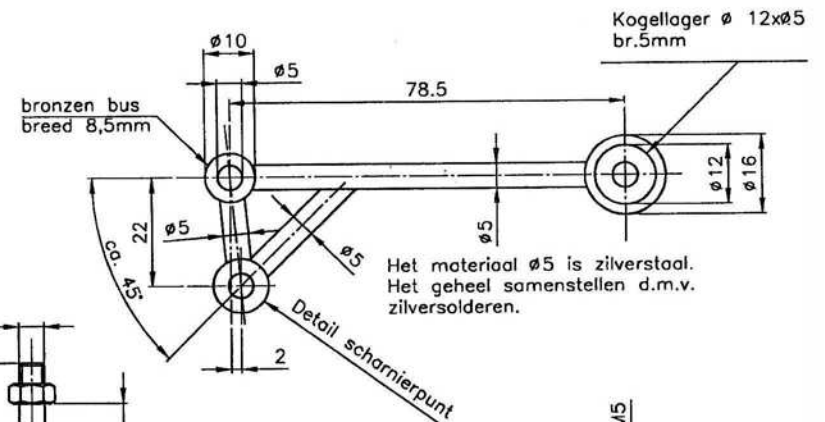
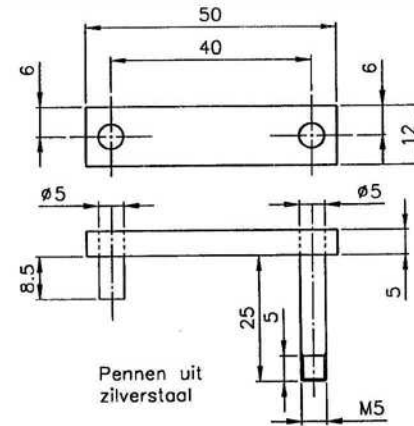
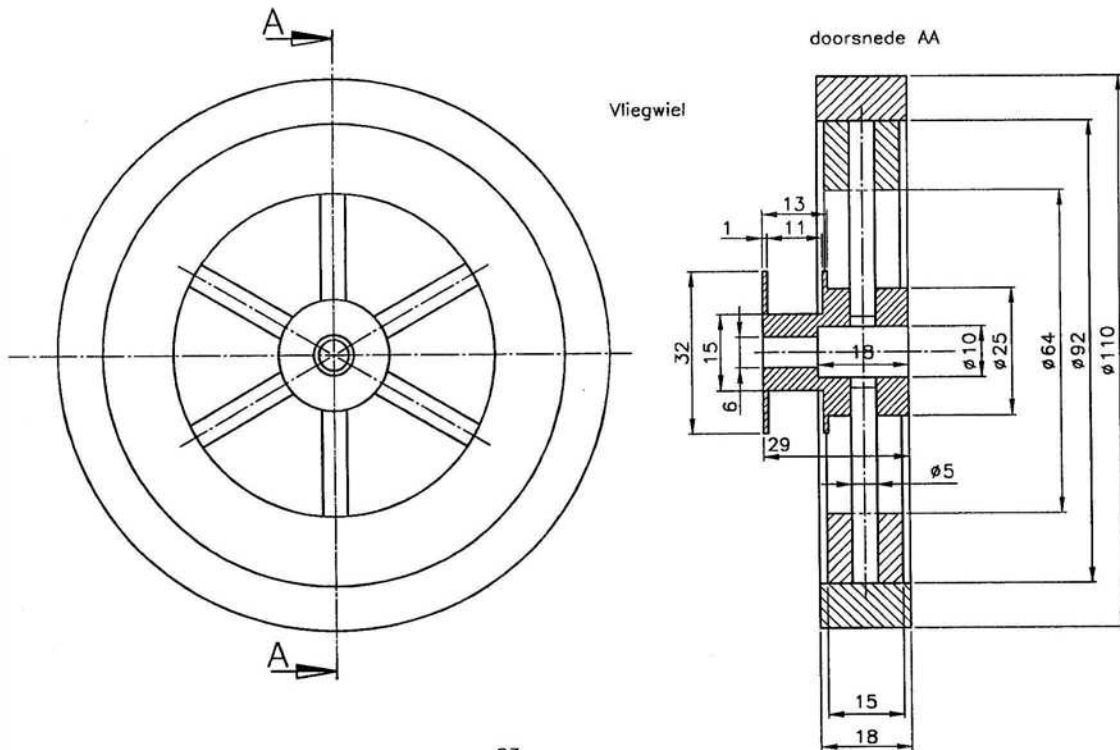
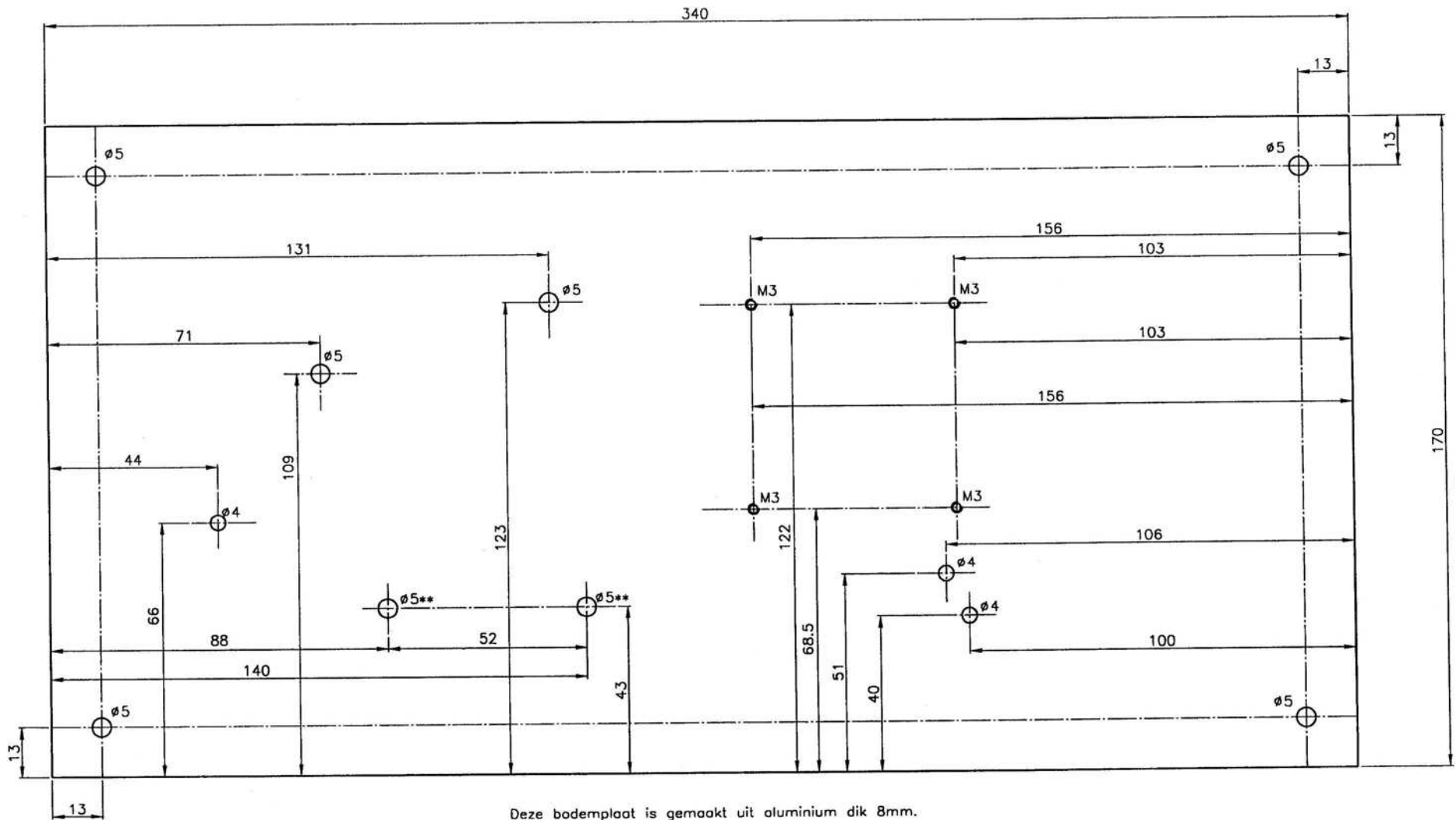


Messing oliepotje voor op de krukas steunen (2x)





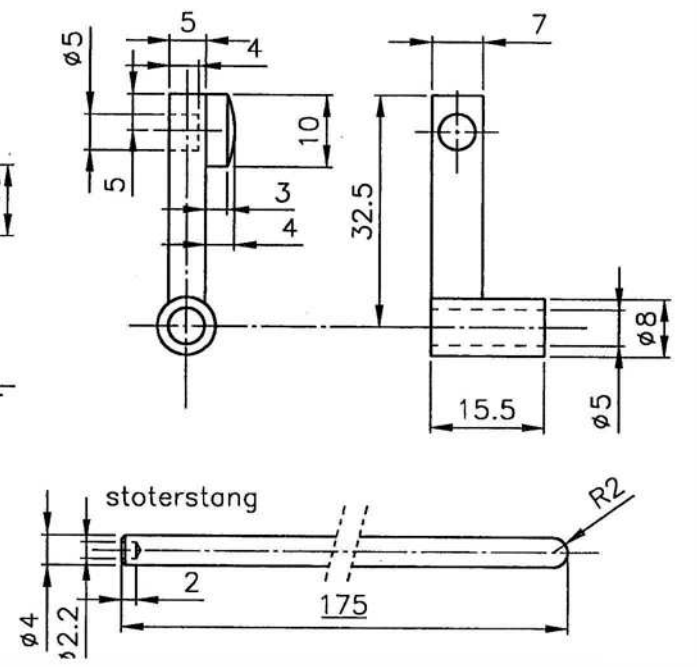
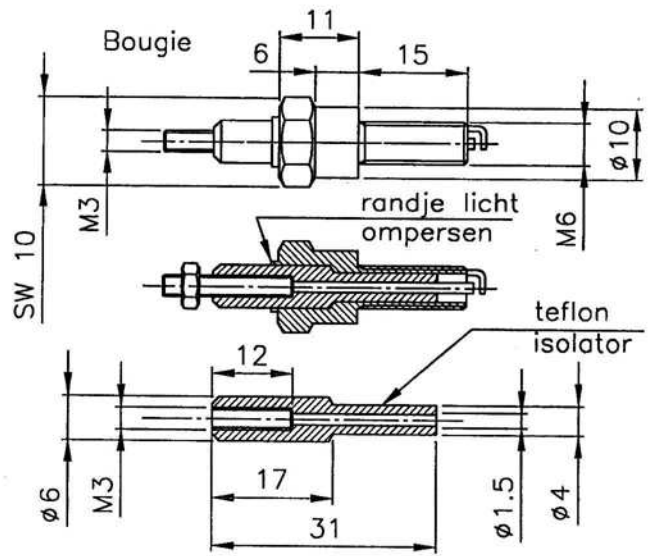
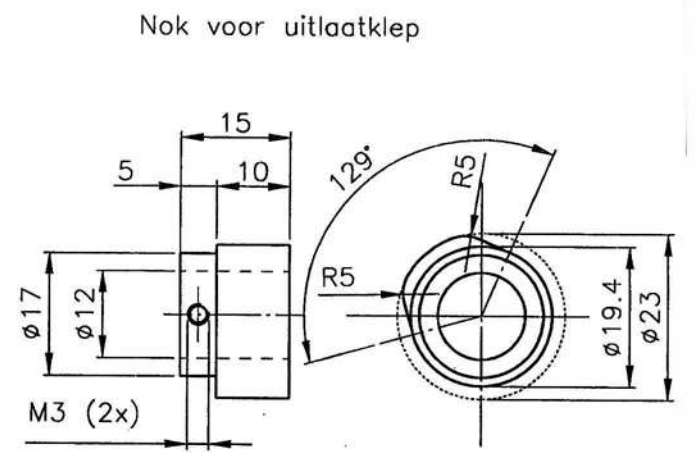
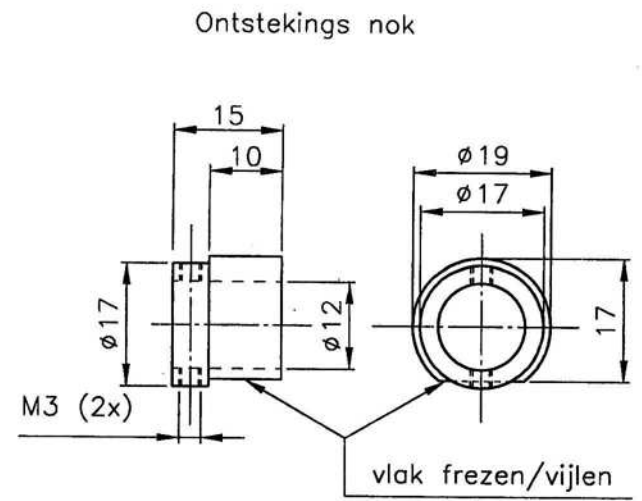
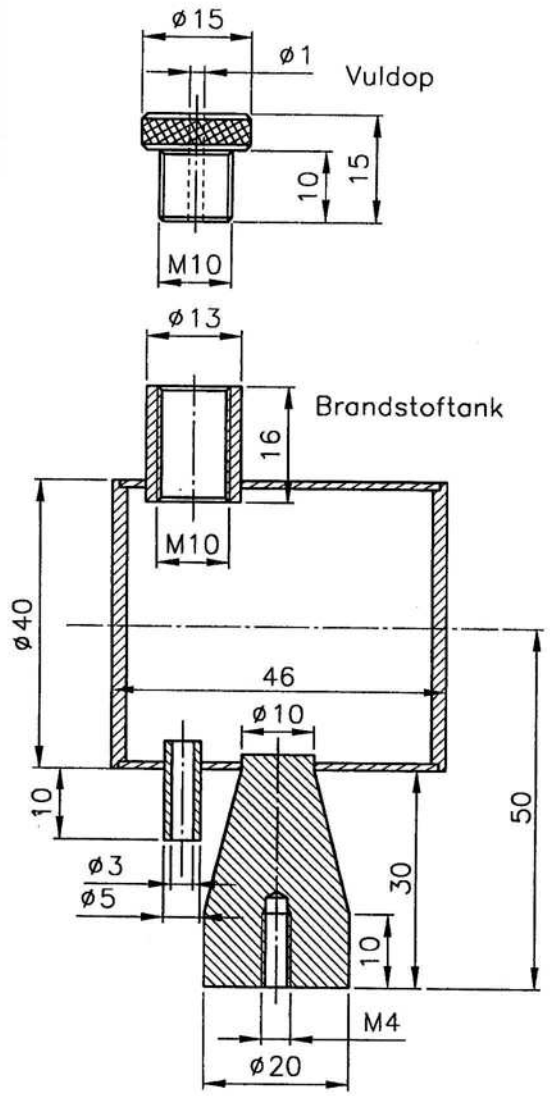


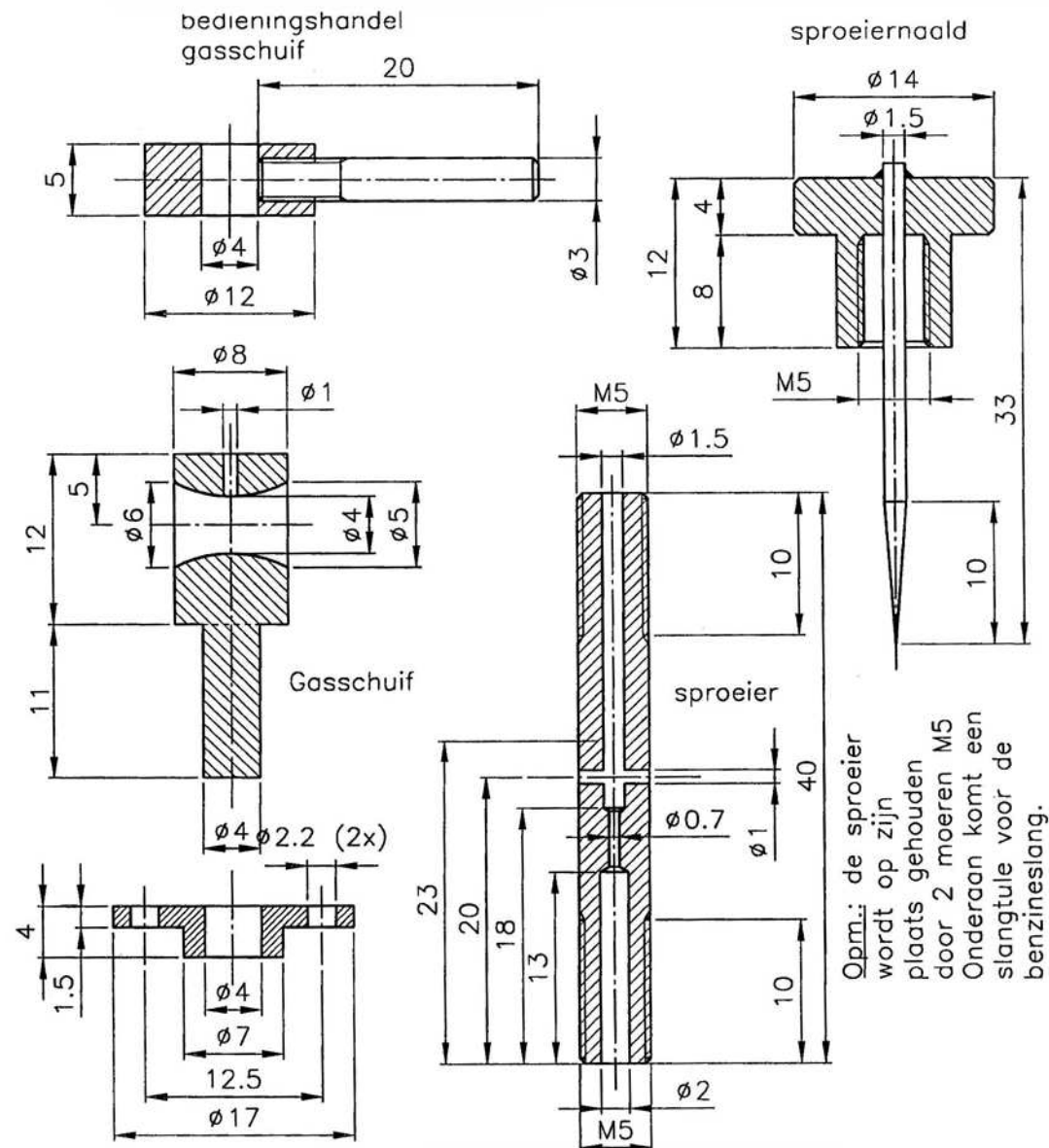
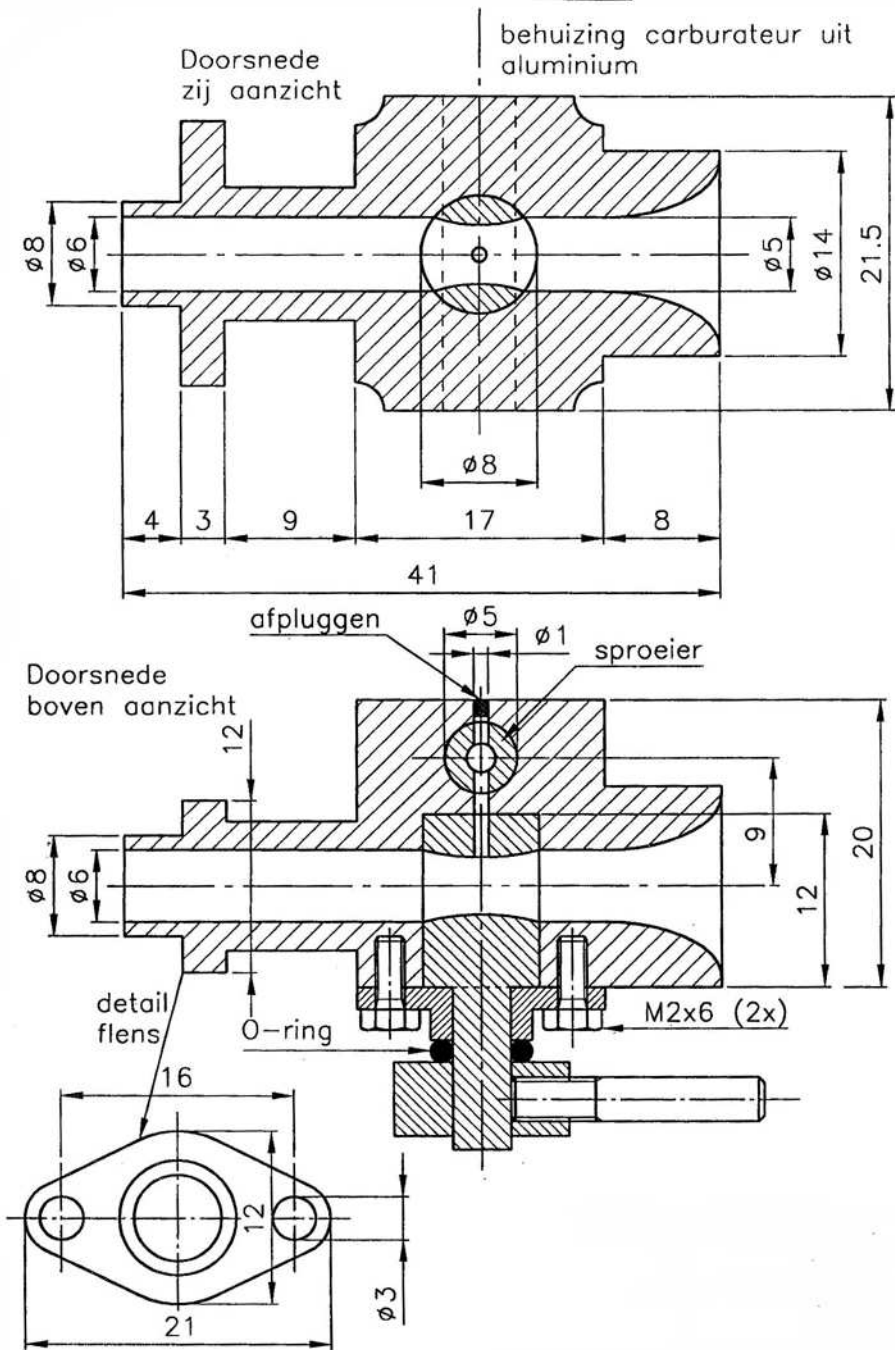
Deze bodemplaat is gemaakt uit aluminium dik 8mm.

Aluminum 8mm

Opm.: De afmetingen $\varnothing 5^{**}$ voor de cilindersteunen eventueel bepalen in het werk m.b.v. de cilinder, drijfstaag enz.

Atkinson sheet 5





Opm.: de sproeier wordt op zijn plaats gehouden door 2 moeren M5. Onderaan komt een slangtule voor de benzineslang.