

<https://production-mecanique.enseigne.ac-lyon.fr/spip/spip.php?article211>

Séquence pédagogique, projet handicap international

- Accompagnement BAC PRO "TRPM" - 3- Projets/Séances -



Pied en carbone



Pied en carbone
dans son esthétique

Date de mise en ligne : jeudi 21 septembre 2023

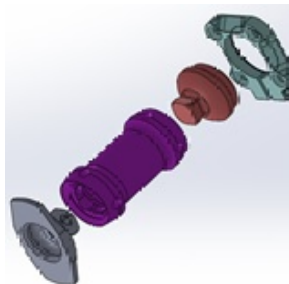
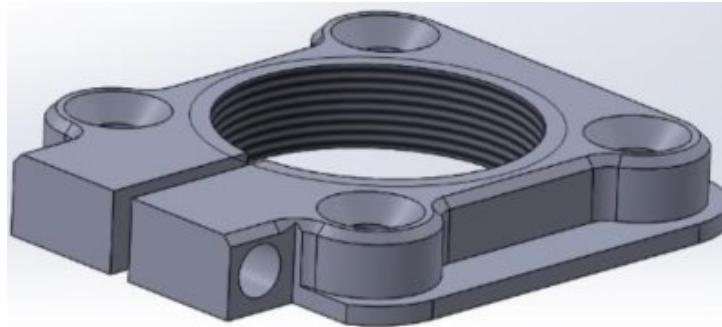
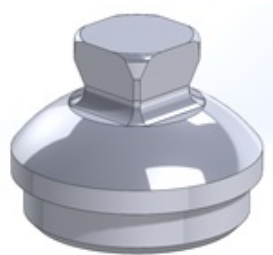
Copyright © LA PRODUCTION MECANIQUE - Tous droits réservés

Une fois les fichiers .ZIP décompressés, vous trouverez :

La stratégie de mise en place de cette séquence,
Les plans et 3D des pièces des TPs,
Les TPs d'atelier et de construction de cette séquence pédagogique
les synthèses qui en découlent



L'association "Handicap international" a sollicité les établissements de l'académie de Lyon, possédant une filière "Technicien d'usinage", afin de réaliser des optimisations lors des productions de pièces usinées d'une prothèse tibiale, la filière "Construction" propose des nouvelles configurations.





Pied en carbone



Pied en carbone
dans son esthétique

séquence construction :

<https://production-mecanique.enseigne.ac-lyon.fr/spip/local/cache-vignettes/L64xH64/zip-f045b.svg>

séquence porte-pièces :

<https://production-mecanique.enseigne.ac-lyon.fr/spip/local/cache-vignettes/L64xH64/zip-f045b.svg>